

Справ. №

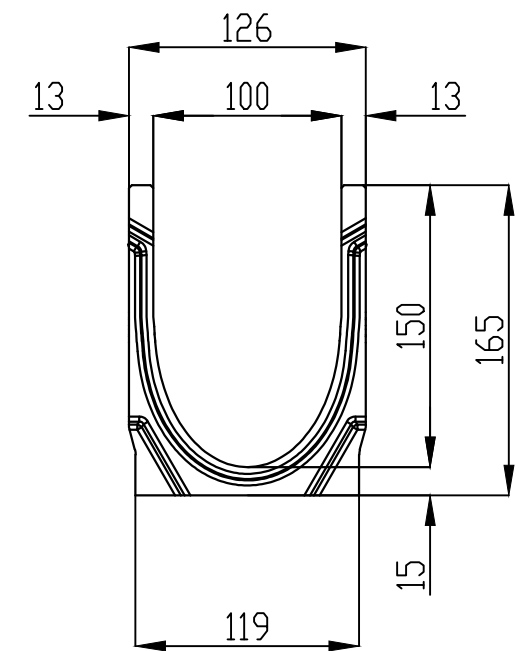
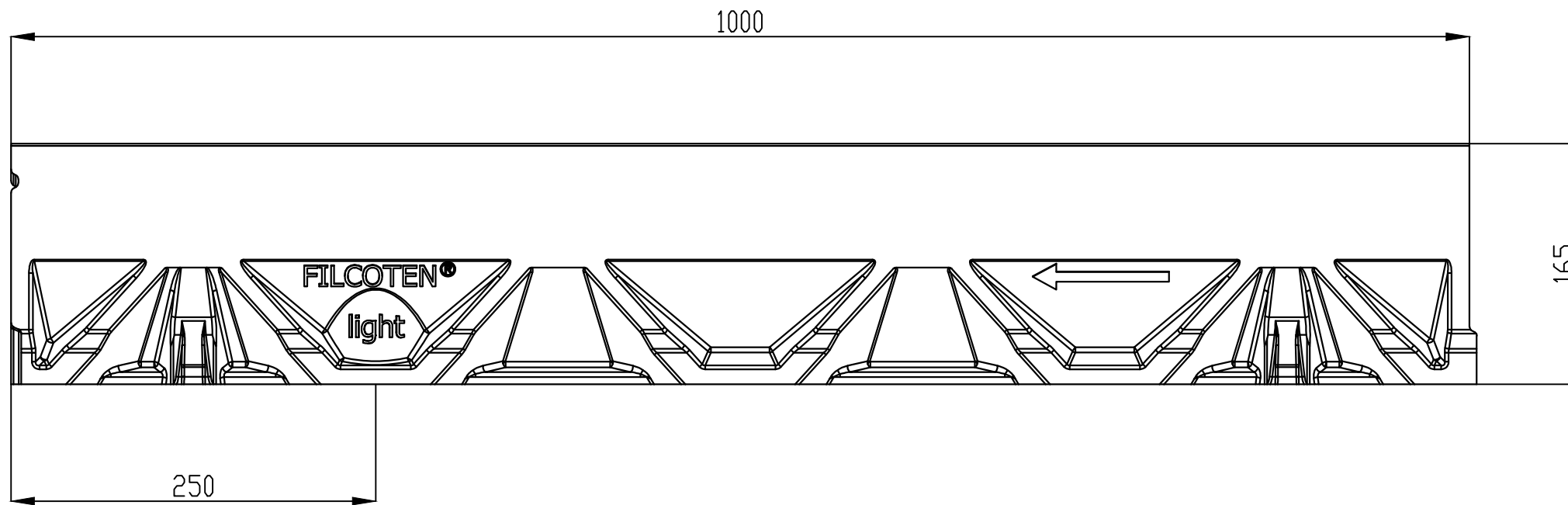
Подп. и дата

Инв. № дубл.

Взам. инв. №

Подп. и дата

Инв. № подл.



					Арт.10311062			
Изм.	Лист	№ докум.	Подп.	Дата	Лоток композитбетонный Filcoten DN100 № 10-0 кл. С250	Лит.	Масса	Масштаб
Разраб.							16	1:4
Пров.								
Т. контр.						Лист 1	Листов 1	
Н. контр.					Композитбетон	"ГИДРОЛИКА" www.gidrolica.ru т:+7(495)221-50-19 +7(495)221-60-66		
Утв.								