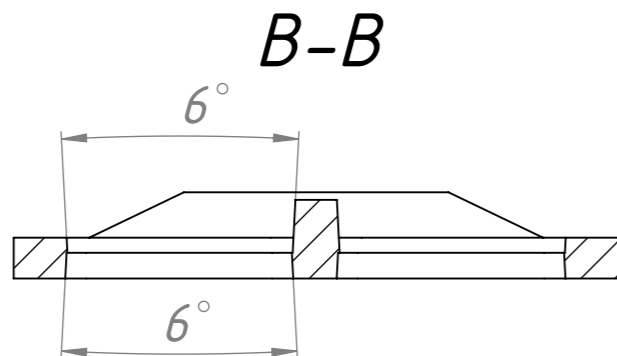
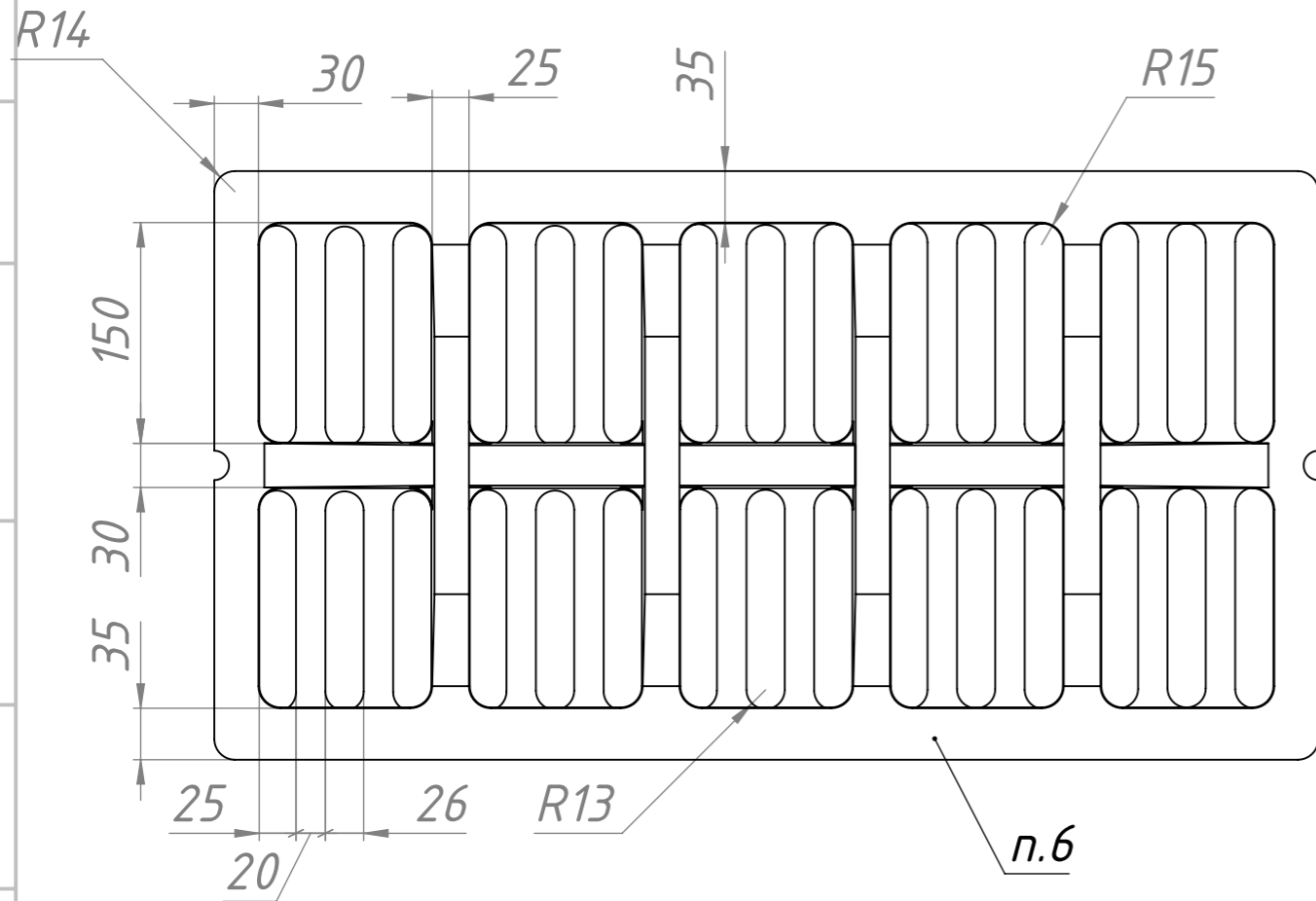
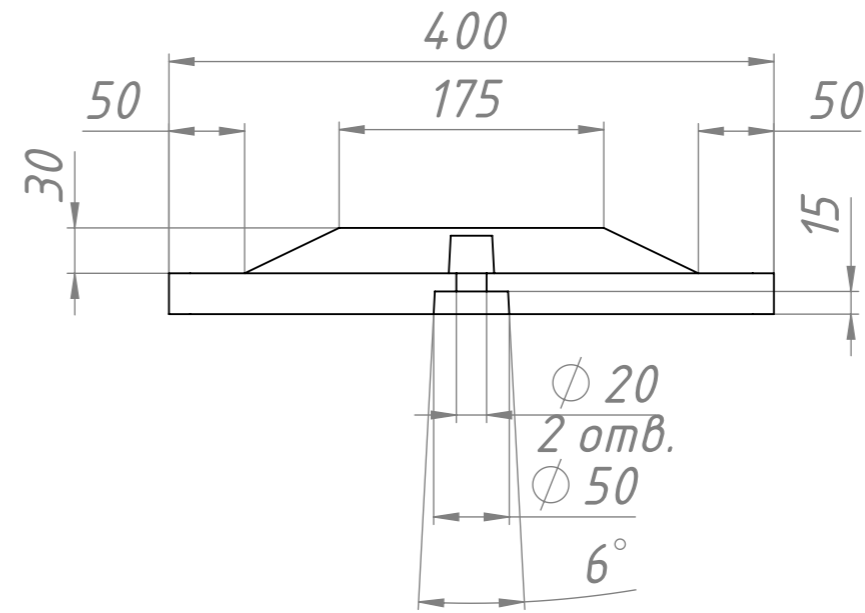
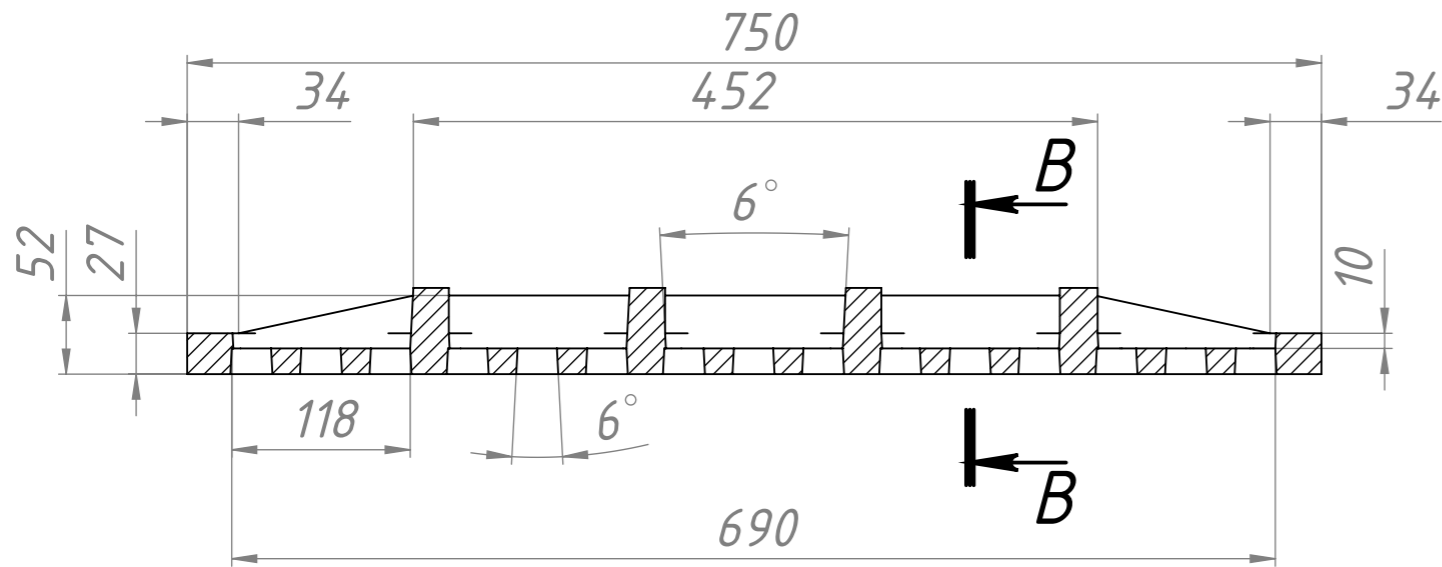


Арт. 5071D

Перв. примен.

Справ. №



1. Допускается замена материала на ВЧ 45, ВЧ 50 ГОСТ 7293-85.
2. Точность отливки 9-9-18-9 СМ1.5 ГОСТ 26645-85.
3. Неуказанные литейные уклоны 3 градуса на уменьшение тела, радиусы 1...2 мм.
4. Неуказанные предельные отклонения размеров: отв. Н16, валы h16, остальное IT16/2.
5. Маркировку выполнить без наклона выпуклой на высоту 3 мм.
6. Маркировать: Дата изготовления (месяц, год).
7. Допускается: забои, надрывы внутри букв маркировки при условии сохранения читаемости надписи.

Подпись и дата

Взам. инв. № Инв. № дубл.

Подпись и дата

Инв. № подл.

Изм/Лист	№ докум.	Подп.	Дата
Разраб.	Иванов		
Пров.			
Т.контр.			
Н.контр.			
Утв.			

Арт. 5071D

Решетка 750x350

Чугун ВЧ40
ГОСТ 7293-85

Лит. Масса Масштаб

39кг 1:5

Лист 1 Листов 1

000 "Gidrolica"

Копировал

Формат А3