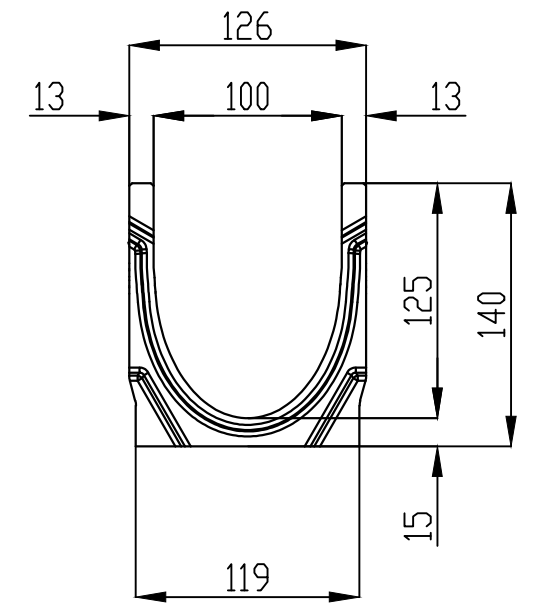
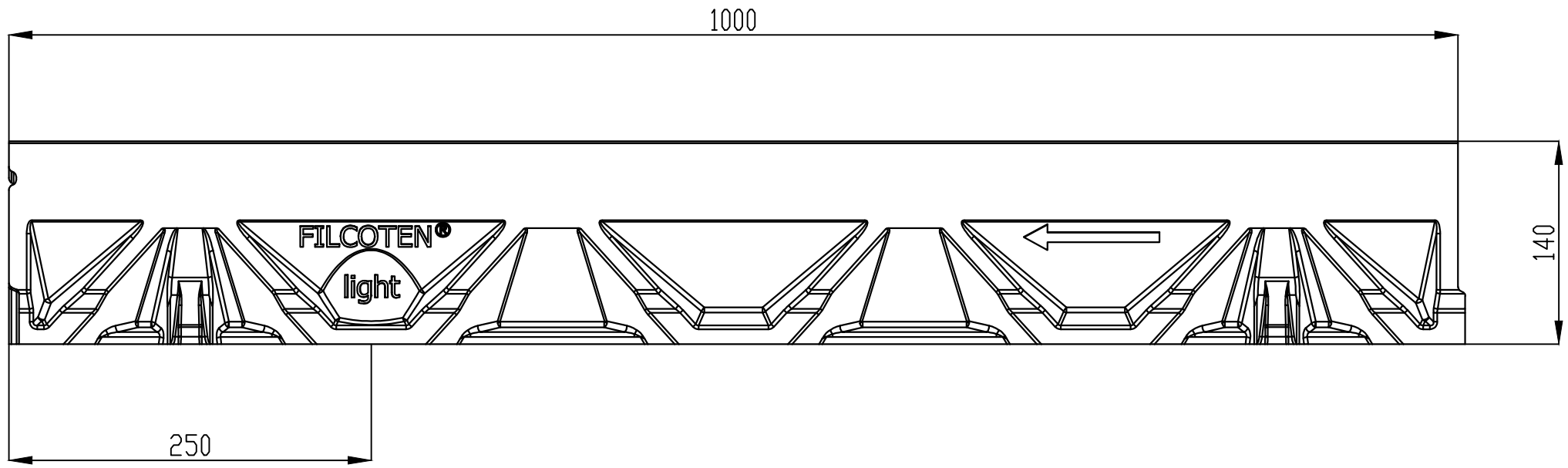


|          |  |
|----------|--|
| Справ. № |  |
|----------|--|

|              |  |
|--------------|--|
| Подп. и дата |  |
| Инв. № дубл. |  |
| Взам. инв. № |  |
| Подп. и дата |  |
| Инв. № подл. |  |



|           |      |          |       |      |  |   |          |         |
|-----------|------|----------|-------|------|--|---|----------|---------|
|           |      |          |       |      | Ар т.10311061  |   |          |         |
| Изм.      | Лист | № докум. | Подп. | Дата | Лоток композитбетонный<br>Filcoten DN100 № 5-0<br>кл. С250 | Лит.  | Масса    | Масштаб |
| Разраб.   |      |          |       |      |  |   | 13,4     | 1:4     |
| Пров.     |      |          |       |      |  |   |          |         |
| Т, контр. |      |          |       |      |  | Лист 1  | Листов 1 |         |
| Н, контр. |      |          |       |      |  |   |          |         |
| Утв.      |      |          |       |      | Композитбетон  | "GIDROLICA"<br>www.gidrolica.ru<br>т:+7(495)221-50-19<br>+7(495)221-60-66 |          |         |