

Арт. 5073D

Перв. примен.

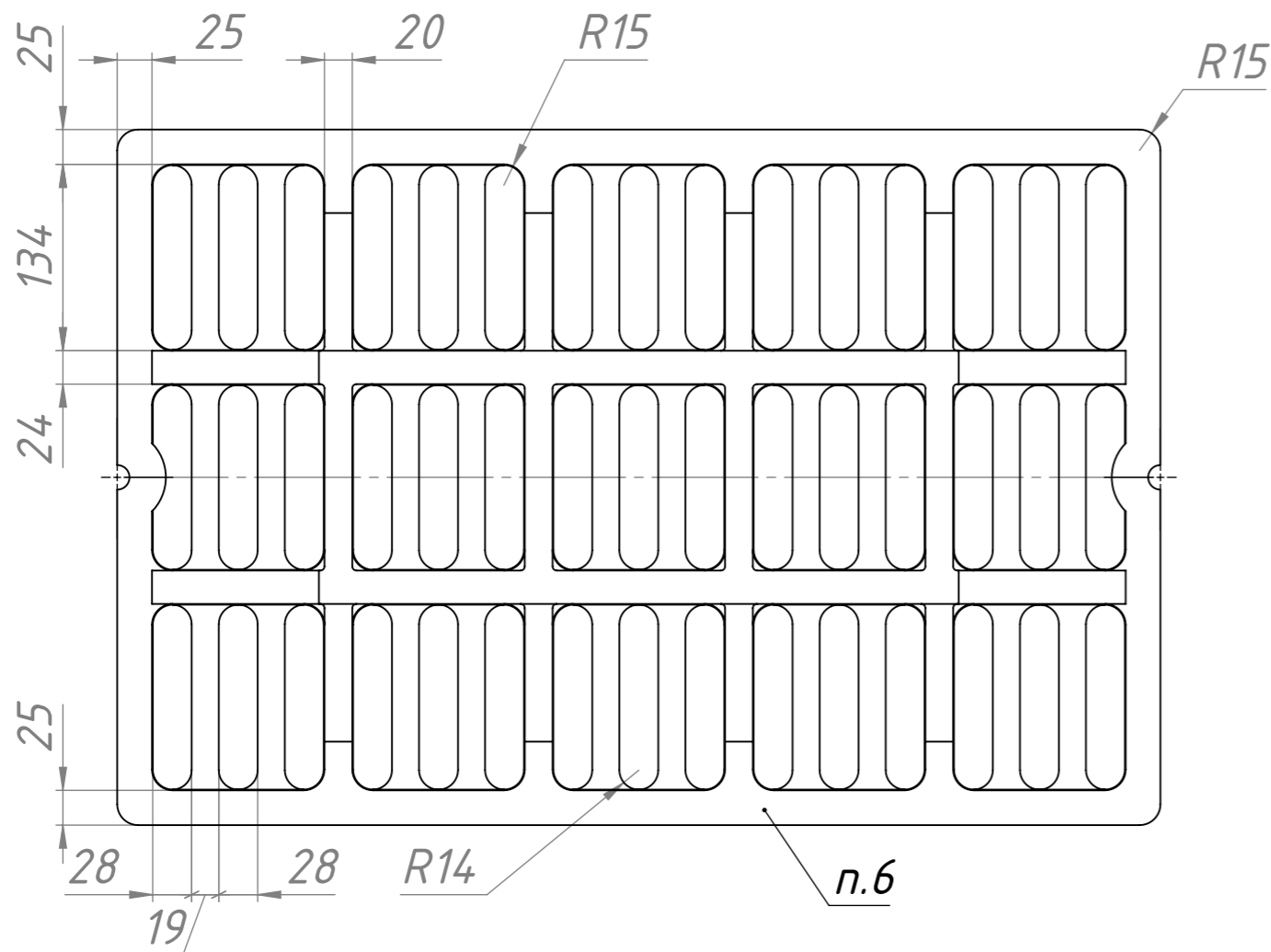
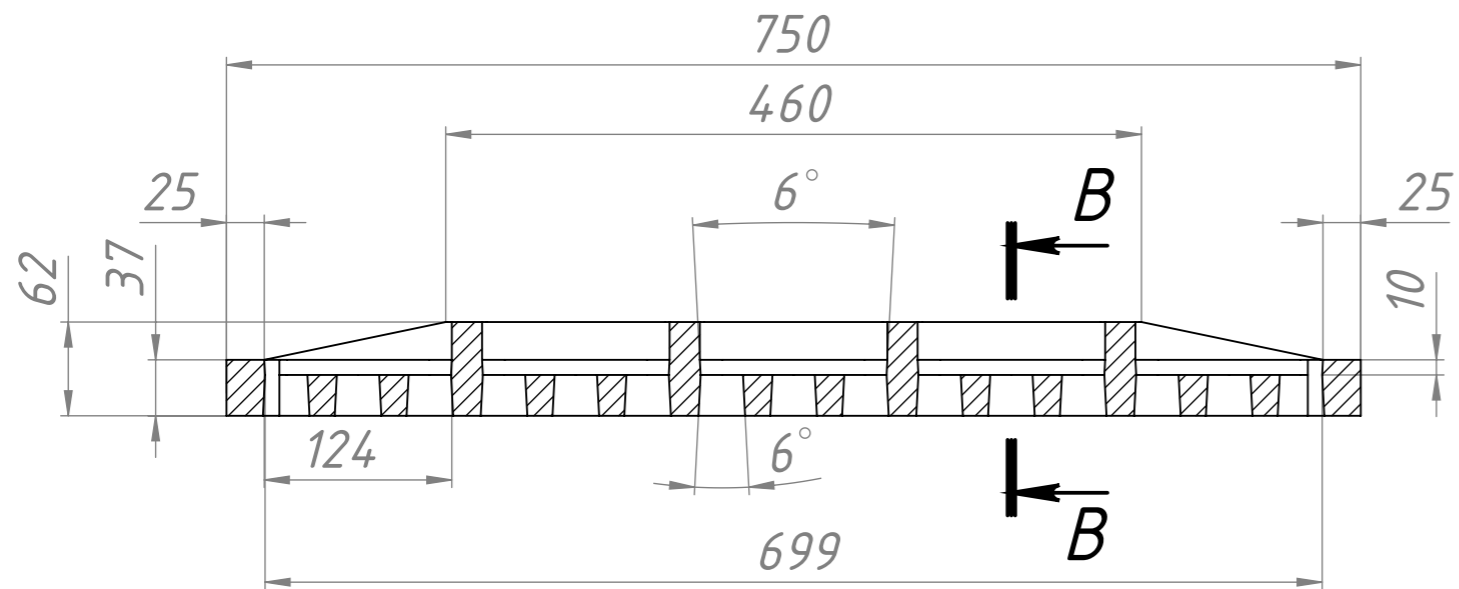
Справ. №

Подпись и дата

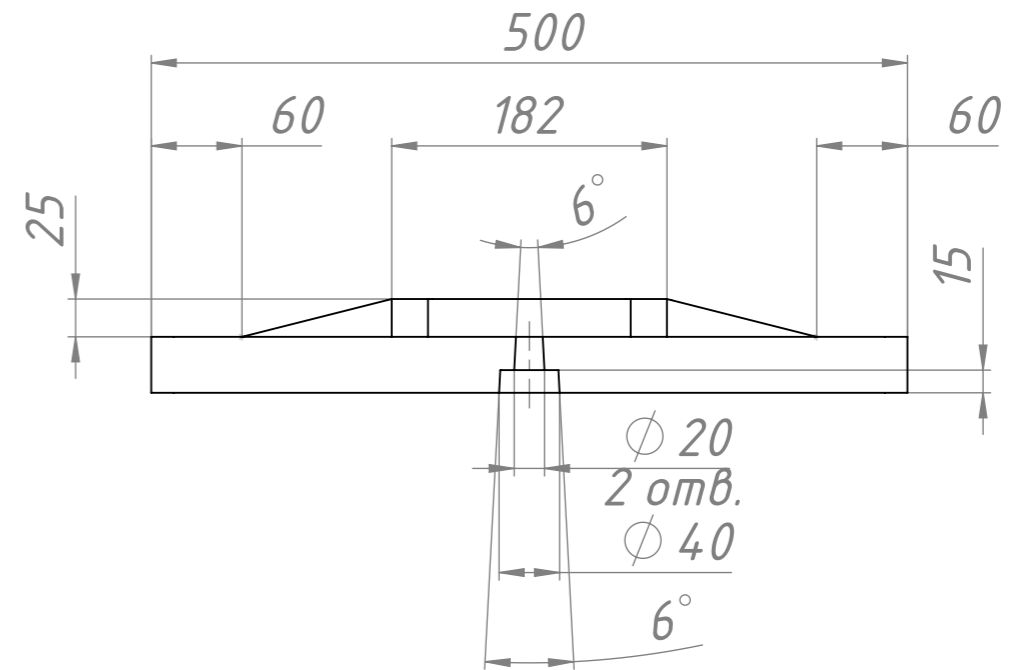
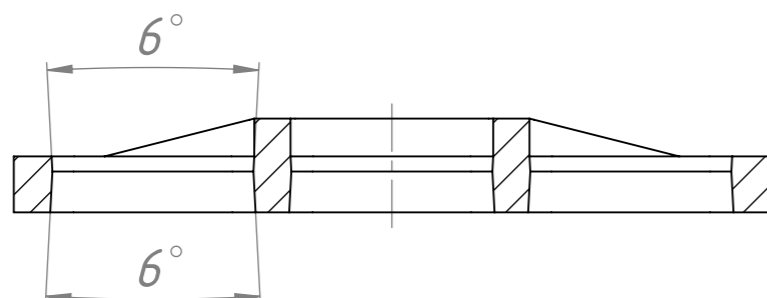
Взам. инв. № Инв. № дубл.

Подпись и дата

Инв. № подл.



B-B



1. Допускается замена материала на ВЧ 45, ВЧ 50 ГОСТ 7293-85.
2. Точность отливки 9-9-18-9 СМ1.5 ГОСТ 26645-85.
3. Неуказанные литейные уклоны 3 градуса на уменьшение тела, радиусы 1...2 мм.
4. Неуказанные предельные отклонения размеров: отв. Н16, валы h16, остальное IT16/2.
5. Маркировку выполнить без наклона выпуклой на высоту 3 мм.
6. Маркировать: Дата изготовления (месяц, год).
7. Допускается: забои, надрывы внутри букв маркировки при условии сохранения читаемости надписи.

				Арт. 5073D		
Изм/Лист	№ докум.	Подп.	Дата	Лит.	Масса	Масштаб
Разраб.	Иванов				59кг	1:5
Пров.				Лист 1	Листов 1	
Т.контр.				Чугун ВЧ40 ГОСТ 7293-85		
Н.контр.				000 "Gidrolica"		
Утв.				Копировал Формат А3		