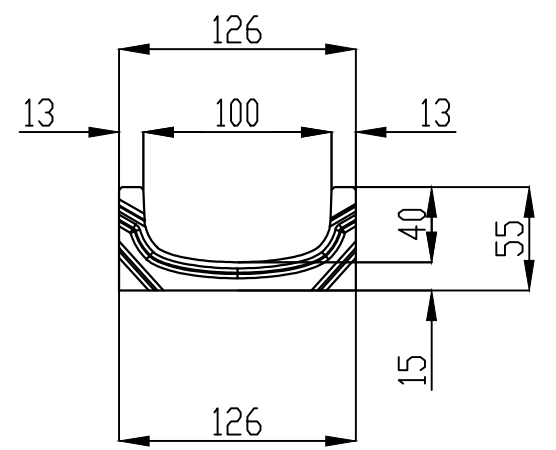
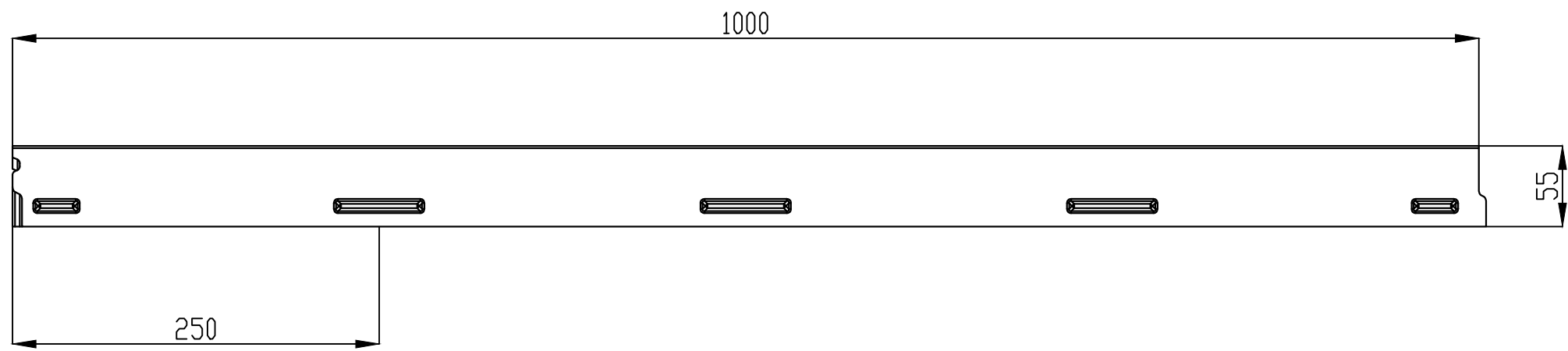


Справ. №

Ив. № подл. | Подп. и дата | Взам. инв. № | Инв. № дубл. | Подп. и дата



					Арт.10110000			
Изм.	Лист	№ докум.	Подп.	Дата	Лоток композитбетонный мелкосидящий Filcoten DN100 h55 кл. С250	Лит.	Масса	Масштаб
Разраб.							7,7	1:4
Пров.								
Т. контр.						Лист 1	Листов 1	
Н. контр.								
Утв.					Композитбетон	"GIDROLICA" www.gidrolica.ru т:+7(495)221-50-19 +7(495)221-60-66		